

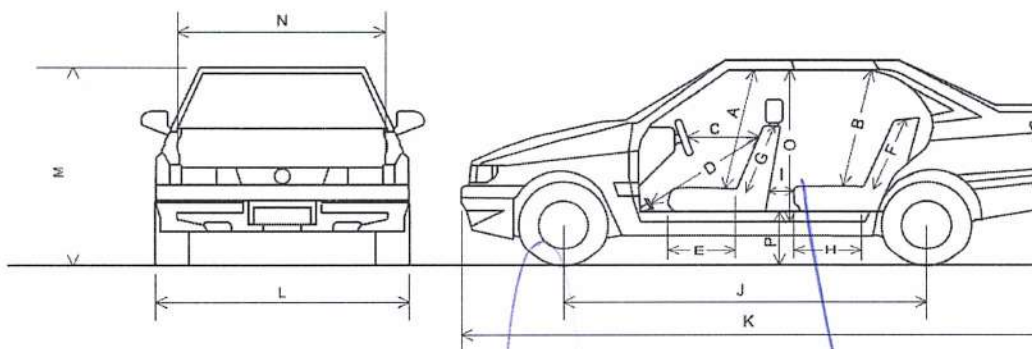


PREFEITURA DO MUNICÍPIO DE SANTA LUZIA

ANEXO I

(de que trata o *caput* do art. 29)

Categoria Táxi Convencional	
A. Distância mínima do assento do banco dianteiro ao teto - assento ajustado na posição mais baixa	0,90 m
B. Distância mínima do assento do banco traseiro ao teto	0,90 m
C. Distância mínima do centro do volante ao encosto do banco do condutor	0,60 m
D. Distância mínima dos pedais ao encosto do banco dianteiro	1,15 m
E. Profundidade do assento do banco dianteiro	0,48 m
F. Altura mínima do encosto do banco traseiro, desprezando o encosto de cabeça	0,55 m
G. Altura mínima do encosto do banco dianteiro, desprezando o encosto de cabeça	0,55 m
H. Profundidade mínima do assento do banco traseiro	0,48 m
I. Distância mínima do banco traseiro ao espaldar do banco dianteiro (medida horizontal)	0,14 m
J. Altura do solo à soleira, para acessar o interior do veículo.	0,45 m



Veículo híbrido: além de observar as especificações definidas para a categoria Táxi Convencional, deverá atender mais a especificação descrita abaixo.

L. Distância mínima do banco traseiro ao espaldar do banco dianteiro (medida horizontal)	0,12 m
--	--------

LUIZ SÉRGIO FERREIRA COSTA
PREFEITO DO MUNICÍPIO DE SANTA LUZIA



PREFEITURA DO MUNICÍPIO DE SANTA LUZIA

ANEXO II

(de que trata o § 1º do art. 36)

Idade do veículo	Periodicidade de Vistoria	
	Permissão Pessoa Física	Permissão Pessoa Jurídica
De 0 a 2 anos	2 anos	1 ano
De 2 a 3 anos	1 ano	6 meses
De 3 a 5 anos	6 meses	6 meses

LUIZ SÉRGIO FERREIRA COSTA
PREFEITO DO MUNICÍPIO DE SANTA LUZIA



PREFEITURA DO MUNICÍPIO DE SANTA LUZIA

ANEXO III

(de que trata o parágrafo único do art. 60)

PADRÃO TÉCNICO PARA VEÍCULO TÁXI ACESSÍVEL REQUISITOS MÍNIMOS BÁSICOS

1. OBJETIVO

Este documento tem como objetivo estabelecer as características básicas aplicáveis aos veículos produzidos para operação no serviço de transporte por táxi acessível do município de Santa Luzia, que buscam garantir condições de segurança e conforto aos usuários com deficiência ou mobilidade reduzida, que utilizam cadeira de rodas. O projeto do veículo e de seus equipamentos especiais deve prever também requisitos de confiabilidade, durabilidade, desempenho, acessibilidade, mobilidade e proteção ambiental, bem como facilidade de manuseio, sendo reservadas à Secretaria de Segurança Pública, Trânsito e Transportes a avaliação e consequente aprovação final do produto. Além de atenderem às especificações apresentadas neste documento, os fabricantes também estão obrigados ao cumprimento das Portarias e Determinações Secretaria de Segurança Pública, Trânsito e Transportes, bem como das resoluções, normas técnicas e demais legislações pertinentes.

2. ESPECIFICAÇÕES TÉCNICAS

As especificações técnicas abordadas a seguir descrevem as principais características dos itens considerados diferenciais do táxi acessível em relação ao táxi comum, que devem ser contempladas na fabricação ou adaptação do veículo.

2.1 Tipos de Acessibilidade

A – Plataforma elevatória com acionamento eletro-hidráulico (Teto Alto)

B – Rampa de acesso com acionamento manual (Piso Baixo)

2.2 Características Gerais

Para definição da tecnologia de tração a ser utilizada, deve-se considerar as cargas adicionadas, tanto aquelas relativas ao próprio combustível (no caso de opção por motor movido a GNV); aquelas do equipamento para viabilizar o embarque e desembarque da cadeira de rodas; sistemas de segurança; e complementos da carroceria para adequação de altura interna mínima.

No caso de veículos transformados, devem ser apresentadas especificações detalhadas dos materiais utilizados na transformação do veículo, piso, acabamento interno e



PREFEITURA DO MUNICÍPIO DE SANTA LUZIA

demais característica funcionais. Neste caso, devem ser apresentados laudos, emitidos por órgãos oficiais, que atestem a segurança da transformação efetuada.

O projeto de transformação do veículo deve atender aos critérios técnicos e condições de segurança definidos pelo CONTRAN em suas resoluções, para qualquer alteração, seja de elevação do teto ou de rebaixamento do piso, modificações das portas, sistemas de ancoragem dos cintos de segurança, cargas adicionais e suspensão.

O passageiro da cadeira de rodas deve estar sempre posicionado no sentido de marcha do veículo.

As modificações devem garantir um conforto mínimo ao cadeirante, como ângulo de inclinação do assento e encosto da cadeira, fixação efetiva da cadeira de rodas ao assoalho e visão periférica interna e externa do ambiente preservada. No caso dos veículos com acessibilidade Tipo A – plataforma elevatória (teto alto), devem existir janelas fixas, laterais e frontais na área de elevação do teto do veículo, para permitir ao cadeirante a visão do ambiente externo.

2.3 Carroceria

As características originais do veículo poderão ser alteradas com autorização prévia da Secretaria de Segurança Pública, Trânsito e Transportes.

2.3.1 Dimensões Gerais

Devem ser respeitados os limites de peso e dimensões definidos pelo CONTRAN, além daquelas aqui estipuladas.

- I. Altura útil do vão de acesso da porta de serviço = 1.400 mm
- II. Altura interna mínima (parte traseira do veículo) = 1.500 mm
- III. Altura externa máxima do teto em relação ao solo = 2.100 mm

2.3.2 Capacidade de Transporte

Capacidade mínima:

- I. 02 lugares para passageiros
- II. 01 lugar para cadeirante
- III. 01 posto de comando do motorista

2.3.3 Posicionamento dos Bancos de Passageiros

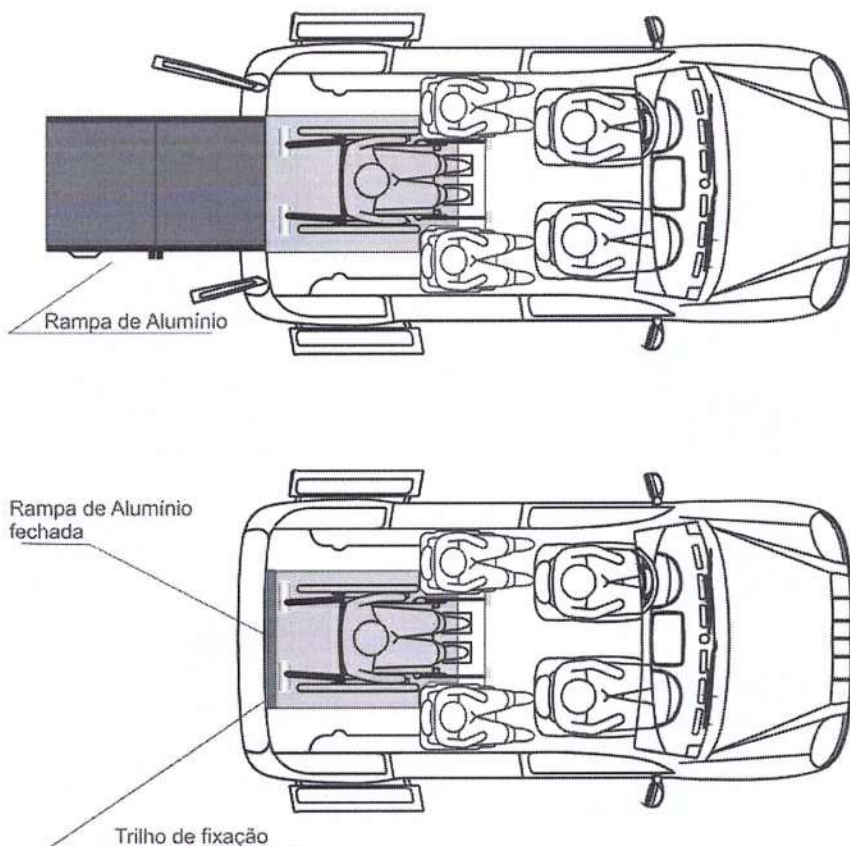


PREFEITURA DO MUNICÍPIO DE SANTA LUZIA

Os bancos devem ser montados no sentido de marcha do veículo (Figura 1) e devem ser posicionados de forma a não causar dificuldade de acesso e acomodação aos usuários.

O veículo deverá dispor de cintos de segurança do tipo três pontos, com retrator, em número igual à lotação.

Figura 1



2.3.4 Protetor de Cabeça

Para segurança do usuário com deficiência ou mobilidade reduzida, o veículo deve ter como acessório um protetor de cabeça regulável e removível, confeccionado em espuma moldada ou similar, revestido com material equivalente ao dos bancos de passageiros.

O protetor deverá se ajustar a todo tipo de cadeira de rodas, com engate rápido feito através das manoplas de condução da cadeira de rodas (Figura 2). Laudo sobre a funcionalidade e resistência do protetor deverá ser apresentado à Secretaria de Segurança Pública, Trânsito e Transportes para homologação do veículo.

Figura 2



PREFEITURA DO MUNICÍPIO DE SANTA LUZIA



2.3.5 Piso

O revestimento do piso do veículo deve apresentar propriedades antiderrapante e antichama.

Todos os cantos devem ser arredondados e protegidos por frisos de alumínio ou borracha, sem rebarbas ou ressaltos.

A utilização de outros materiais com características semelhantes ou superiores à manta de borracha, principalmente quanto ao desgaste, atrito, manutenção, conforto e segurança do usuário, fica condicionada a análise prévia e aprovação por parte da Secretaria de Segurança Pública, Trânsito e Transportes.

O piso não deve apresentar desníveis ou vãos que dificultem o movimento de pessoas em cadeira de rodas ou outro tipo de aparelho de locomoção. No caso dos veículos com acessibilidade Tipo B – rampa de acesso (piso baixo), o piso deve apresentar uma inclinação mínima, necessária para melhor conforto do cadeirante durante o trajeto do veículo.

2.3.6 Portas

O veículo deve possuir quatro portas laterais, além da porta de serviço, na parte traseira, para embarque e desembarque do cadeirante.

A porta de serviço para embarque e desembarque do cadeirante deve ter altura mínima de 1.400 mm (vão livre), medida do piso do veículo (parte mais baixa) à parte superior interna da porta.

2.3.7 Iluminação Externa e Sinalização

O veículo deve ser provido de lanterna de freio elevada “Brake Light”, montada de forma que seu centro geométrico esteja sobre a linha central vertical da máscara traseira. O nível de iluminação da lanterna elevada deve estar próximo ao das demais luzes de freio.



PREFEITURA DO MUNICÍPIO DE SANTA LUZIA

Na impossibilidade da instalação de uma única lanterna de freio elevada, será admitida a instalação de duas em posições simétricas em relação à linha central vertical da máscara traseira e deslocadas entre si, no máximo, 100 mm.

Devem ser aplicados retrorrefletores na traseira do veículo e na face interna de cada porta para facilitar visibilidade quando elas estiverem abertas.

2.3.8 Sistema de Proteção (eletricidade) e Iluminação Interna

Toda a fiação do veículo deve ser do tipo não propagadora de chamas, e a carga convenientemente distribuída pelos circuitos.

Nos veículos com acessibilidade Tipo A – plataforma elevatória – deve haver um painel de proteção contra sobrecarga (fusíveis e relés), instalado em local protegido contra impactos e penetração de água e poeira, e com fácil acesso para manutenção, com identificação de cada função / fiação com cores padronizadas.

Na área de acomodação da cadeira de rodas deve existir iluminação auxiliar ou luz de cortesia com intensidade suficiente para permitir o manuseio do sistema de fixação da cadeira.

2.3.9 Acessórios da Carroceria

O veículo deve estar preparado para receber acessórios especificados pela Secretaria de Segurança Pública, Trânsito e Transportes, atendendo aos requisitos técnicos de proteção automotiva para eletroeletrônica embarcada.

3. ACESSIBILIDADE

Os equipamentos para embarque e desembarque de usuário de cadeira de rodas (Tipos A e B) devem atender aos requisitos e especificações técnicas relacionadas a seguir:

I - Capacidade de carga maior ou igual a 250 kg, além do próprio peso.

II - Inexistência de cantos vivos que possam oferecer perigo aos usuários (passageiro e operador).

III - O equipamento quando recolhido não pode obstruir a visão da área externa traseira do veículo vista pelo espelho retrovisor central.

IV - Piso do equipamento em material antiderrapante, com coeficiente de atrito mínimo de 0,38. Essa característica deve permanecer constante em qualquer condição do piso, seco ou molhado. O material deve ser, preferencialmente, igual ao utilizado no piso do veículo.

V - Impossibilidade de movimentação do veículo enquanto a porta de serviço estiver aberta.



PREFEITURA DO MUNICÍPIO DE SANTA LUZIA

VI - Durante toda a operação de embarque e desembarque as luzes intermitentes do veículo (pisca alerta) deverão estar ligadas, preferencialmente de forma automática, para garantir a sinalização visual de segurança ao trânsito de veículos e pedestres.

3.1 Tipo A – Plataforma elevatória (Veículo com Teto Alto)

I. Atendimento à “ADA - Americans With Disabilities Act” quanto à resistência mecânica das peças móveis, fixas e demais características dimensionais e de movimento.

II. Ângulo de inclinação da plataforma em relação ao piso do veículo menor ou igual a 3° (três graus) em qualquer direção, com ou sem carga.

III. Desnível máximo da plataforma de 20 mm e vão máximo de 30 mm para a transposição de fronteira.

IV. Acionamento do tipo eletro-hidráulico, ou similar, com operações de subida, descida, recolhimento e fechamento totalmente automáticas, com funcionamento contínuo, suave e silencioso.

V. O comando da plataforma elevatória deve ser ligado fisicamente ao equipamento, ou com controle móvel, porém, com ação somente próxima ao equipamento. Além disso, o comando deve ser de acionamento contínuo, ou seja, quando interrompido o acionamento da botoeira, deve cessar qualquer movimento.

VI. O equipamento deve permitir a descida em qualquer nível, seja no solo, nas calçadas ou em posições intermediárias, com operações reversas e sem que haja travamento.

VII. Velocidade de subida e descida da plataforma menor ou igual a 15 cm/s. Nas operações de recolher ou preparar a plataforma, a velocidade não deve ser superior a 30 cm/s.

VIII. Dispositivo para evitar o recolhimento do equipamento quando o peso na plataforma for superior a 25 Kg.

IX. Dispositivo de final de curso de subida, quando o nível da plataforma se igualar ao do piso do veículo.

X. Dispositivo para evitar que a plataforma elevatória desça ou caia repentinamente em caso de falhas do sistema.

XI. Dispositivo de acionamento manual, para o caso de falha no acionamento automático do sistema, de fácil acesso, operação simples e devidamente descrita no local, possibilitando ao operador executar todas as funções: abertura, descida, subida e fechamento.

XII. Vãos livres mínimos de 800 mm para a largura e 1.000 mm para o comprimento da plataforma

XIII. “Pega-mãos” aplicados em um dos lados, sendo que os mesmos não devem se constituir em barreira para acomodação da cadeira de rodas na plataforma.

XIV. Guias nas laterais da plataforma, na parte que se projetar para fora do veículo, para balizamento do cadeirante.

XV. Proteções frontal e traseira da plataforma, com altura mínima de 250



PREFEITURA DO MUNICÍPIO DE SANTA LUZIA

mm e 70 mm, respectivamente, que limitam o movimento da cadeira de rodas, sem interferir nas manobras de entrada e saída. O acionamento desses dispositivos deve ser automático.

XVI. Cor Amarela, se possível com propriedades refletivas, para as guias laterais e anteparo de proteção frontal da plataforma de elevação.

XVII. Acionamento do equipamento somente após abertura da porta de serviço.

XVIII. Impossibilidade de movimentação do veículo enquanto o sistema de elevação estiver acionado.

XIX. Dispositivo que evite, no movimento descendente, que a carga contra o solo ou obstáculo, seja maior que aquela provocada pelo próprio peso do equipamento, somado ao peso do usuário com cadeira de rodas.

XX. O projeto do sistema de elevação para cadeiras de rodas, considerando aspectos de confiabilidade e segurança, deve ter laudo de vistoria de Instituição Técnica Licenciada credenciada pelo INMETRO.

3.2 Tipo B – Rampa de acesso (Veículo com Piso Baixo)

I - Construída em liga metálica (aço, alumínio ou similar), com peso que garanta fácil manuseio.

II - Inclinação da rampa de acesso em relação ao plano horizontal menor ou igual a 24% (vinte e quatro por cento) ou 14° (catorze graus), considerando que a operação de embarque e desembarque contará com o auxílio do condutor do veículo.

III - Alças de apoio para abertura e recolhimento da rampa de acesso.

3.3 Área Reservada para Cadeira de Rodas

O veículo deve possuir uma área reservada para acomodação de um usuário de cadeira de rodas.

As dimensões exigidas para a área reservada são de 1.000 mm de comprimento por 800 mm de largura, podendo aprovar dimensões diferentes que não comprometam a qualidade da prestação do serviço.

Deve existir, no mínimo, um pega-mão para o cadeirante, revestido com material resiliente, posicionado na lateral do veículo, na área reservada para cadeira de rodas.

3.4 Sistema de Travamento / Cinto de Segurança

Deve existir um sistema de travamento que fixe a cadeira de rodas e não permita qualquer movimento da mesma, resistindo à mudança do estado de inércia nos movimentos de aceleração, desaceleração ou frenagem do veículo.

O dispositivo deve, obrigatoriamente, ser operado pelo motorista, com manuseio fácil e seguro (engate rápido) e com indicação clara de sua utilização. Deve ser removível quando não estiver em uso.



PREFEITURA DO MUNICÍPIO DE SANTA LUZIA

O sistema de travamento deverá tracionar a cadeira de rodas em quatro pontos e deverá ser testado em simulações de impactos frontais laterais e traseiros.

Com o intuito de garantir a segurança da operação de subida do cadeirante pela rampa de acesso (Tipo B), o sistema deverá dispor de cintos retratores elétricos com trava. Uma das extremidades do cinto deve ser presa a um carretel, fixado ao piso do veículo e a outra engatada na cadeira de rodas, de forma a proporcionar o travamento automático, em caso de falha humana, evitando o retorno acidental da cadeira.

Deve existir um cinto de segurança torácico-abdominal (de três pontos) para o cadeirante, de forma a proporcionar segurança e conforto.

Laudos sobre a funcionalidade e segurança do travamento deverão ser apresentados à Secretaria de Segurança Pública, Trânsito e Transportes para homologação do veículo.

LUIZ SÉRGIO FERREIRA COSTA
PREFEITO DO MUNICÍPIO DE SANTA LUZIA



PREFEITURA DO MUNICÍPIO DE SANTA LUZIA

ANEXO IV

(de que trata o art. 97)

GRUPO 1

1. Trajar-se inadequadamente, entendendo-se como adequado o uso de camisa com mangas, calça comprida, saia, sapato, tênis ou sandália presa no calcanhar e, que não caracterize outra atividade profissional, não sendo aceito o uso de boné, chapéu ou similar, salvo por recomendação médica.

Penalidades e Medidas Administrativas cabíveis:

Advertência com aplicação de 1,0 ponto na primeira incidência; Multa a partir da segunda incidência;

Suspensão a partir da terceira incidência;

Abertura de processo administrativo conforme previsto nesta Lei. Pontuação no prontuário

Código: 1101101

2. Operar com o eletrovisor fora da posição ou do padrão definido nesta Lei ou fora da especificação vigente do CONTRAN.

Penalidades e Medidas Administrativas cabíveis:

Advertência com aplicação de 1,0 ponto na primeira incidência; Multa a partir da segunda incidência;

Suspensão a partir da terceira incidência;

Abertura de processo administrativo conforme previsto nesta Lei. Pontuação no prontuário

Código: 1101102

3. Retardar propositadamente a marcha do veículo.

Penalidades e Medidas Administrativas cabíveis:

Advertência com aplicação de 1,0 ponto na primeira incidência; Multa a partir da segunda incidência;

Suspensão a partir da terceira incidência;

Abertura de processo administrativo conforme previsto nesta Lei. Pontuação no prontuário

Código: 1101103

4. Usar o cinto de segurança de forma incorreta enquanto estiver dirigindo o veículo.

Penalidades e Medidas Administrativas cabíveis:

Advertência com aplicação de 1,0 ponto na primeira incidência; Multa a partir da segunda incidência;

Suspensão a partir da terceira incidência;

Abertura de processo administrativo conforme previsto nesta Lei. Pontuação no prontuário

Código: 1101104

5. Jogar objeto ou detrito na via pública.



PREFEITURA DO MUNICÍPIO DE SANTA LUZIA

Penalidades e Medidas Administrativas cabíveis:

Advertência com aplicação de 1,0 ponto na primeira incidência; Multa a partir da segunda incidência;

Suspensão a partir da terceira incidência;

Abertura de processo administrativo conforme previsto nesta Lei. Pontuação no prontuário

Código: 1101105

6. Prestar informação incorreta ao usuário.

Penalidades e Medidas Administrativas cabíveis:

Advertência com aplicação de 1,0 ponto na primeira incidência; Multa a partir da segunda incidência;

Suspensão a partir da terceira incidência;

Abertura de processo administrativo conforme previsto nesta Lei. Pontuação no prontuário

Código: 1101106

7. Expor ou distribuir no interior do veículo qualquer tipo de panfleto, publicidade ou peças publicitárias sem a devida autorização da Secretaria de Segurança Pública, Trânsito e Transportes.

Penalidades e Medidas Administrativas cabíveis:

Advertência com aplicação de 1,0 ponto na primeira incidência; Multa a partir da segunda incidência;

Suspensão a partir da terceira incidência;

Abertura de processo administrativo conforme previsto nesta Lei. Pontuação no prontuário

Código: 1101107

8. Embarcar ou desembarcar usuário em local proibido ou em desacordo com a regulamentação da via.

Penalidades e Medidas Administrativas cabíveis:

Advertência com aplicação de 1,0 ponto na primeira incidência; Multa a partir da segunda incidência;

Suspensão a partir da terceira incidência;

Abertura de processo administrativo conforme previsto nesta Lei. Pontuação no prontuário

Código: 1101108

9. Não disponibilizar pagamento por cartão de crédito ou débito bancário.

Penalidades e Medidas Administrativas cabíveis:

Advertência com aplicação de 1,0 ponto na primeira incidência; Multa a partir da segunda incidência;

Suspensão a partir da terceira incidência;

Abertura de processo administrativo conforme previsto nesta Lei

Pontuação no prontuário Código: 1101109



PREFEITURA DO MUNICÍPIO DE SANTA LUZIA

10. Transportar passageiro sem o mesmo utilizar cinto de segurança.
Penalidades e Medidas Administrativas cabíveis:
Advertência com aplicação de 1,0 ponto na primeira incidência; Multa a partir da segunda incidência;
Suspensão a partir da terceira incidência;
Abertura de processo administrativo conforme previsto nesta Lei.
Pontuação no prontuário
Código: 1101110
11. Operar com objeto obstruindo o campo de visão frontal do condutor.
Penalidades e Medidas Administrativas cabíveis:
Advertência com aplicação de 1,0 ponto na primeira incidência; Multa a partir da segunda incidência;
Suspensão a partir da terceira incidência;
Abertura de processo administrativo conforme previsto nesta Lei.
Pontuação no prontuário
Código: 1101111
12. Receber avaliação do serviço, feita pelo usuário a partir de aplicativos dos Serviços de Agenciamento de Corridas de Táxi, classificada como negativas.
Penalidades e Medidas Administrativas cabíveis:
Advertência com aplicação de 0,5 ponto por incidência;
Abertura de processo administrativo conforme previsto nesta Lei.
Pontuação no prontuário
Código: 1101112

GRUPO 2

1. Não renovar o registro de condutor até a data do seu vencimento.
Penalidades e Medidas Administrativas cabíveis:
Multa a partir da primeira incidência;
Suspensão a partir da terceira incidência;
Abertura de processo administrativo conforme previsto nesta Lei. Pontuação no prontuário
Código: 1102201
2. Transitar em local e/ou horário não permitido pela regulamentação da via.
Penalidades e Medidas Administrativas cabíveis:
Multa a partir da primeira incidência;
Suspensão a partir da terceira incidência;
Abertura de processo administrativo conforme previsto nesta Lei. Pontuação no prontuário
Código: 102202
3. Deixar de conduzir o usuário até o seu destino final, exceto quando ocorrer interrupção involuntária daviagem.
Penalidades e Medidas Administrativas cabíveis:



PREFEITURA DO MUNICÍPIO DE SANTA LUZIA

Multa a partir da primeira incidência;
Suspensão a partir da terceira incidência;
Abertura de processo administrativo conforme previsto nesta Lei. Pontuação no prontuário
Código: 1102203

4. Deixar de emitir comprovante de pagamento da corrida quando solicitado pelo usuário.

Penalidades e Medidas Administrativas cabíveis:

Multa a partir da primeira incidência; Suspensão a partir da terceira incidência;
Abertura de processo administrativo conforme previsto neste. Pontuação no prontuário
Código: 1102204

5. Aguardar o usuário em área de estacionamento proibido ou desrespeitando a regulamentação da via.

Penalidades e Medidas Administrativas cabíveis:

Multa a partir da primeira incidência; Suspensão a partir da terceira incidência;
Abertura de processo administrativo conforme previsto nesta Lei. Pontuação no prontuário
Código: 1102205

6. Tratar os usuários, os agentes de fiscalização ou o público em geral sem urbanidade e polidez.

Penalidades e Medidas Administrativas cabíveis:

Multa a partir da primeira incidência; Suspensão a partir da terceira incidência;
Abertura de processo administrativo conforme previsto nesta Lei. Pontuação no prontuário
Código: 1102206

7. Deixar de acionar o taxímetro "EM CHAMADA", "LIVRE", "BANDEIRA 1", "BANDEIRA 2" de acordo com a condição de operação do veículo.

Penalidades e Medidas Administrativas cabíveis:

Multa a partir da primeira incidência; Suspensão a partir da terceira incidência;
Abertura de processo administrativo conforme previsto nesta Lei. Pontuação no prontuário
Código: 1102207

8. Deixar de providenciar troco para o usuário. Penalidades e Medidas Administrativas cabíveis: Multa a partir da primeira incidência; Suspensão a partir da terceira incidência; Abertura de processo administrativo conforme previsto nesta Lei. Pontuação no prontuário. Código: 1102208

9. Conduzir o veículo sem usar o cinto de segurança. Penalidades e Medidas Administrativas cabíveis: Multa a partir da primeira incidência; Suspensão a partir da terceira incidência; Abertura de processo administrativo conforme previsto nesta Lei. Pontuação no prontuário. Código: 1102209



PREFEITURA DO MUNICÍPIO DE SANTA LUZIA

10. Não manter no veículo o guia de orientação de logradouros ou equipamento eletrônico com esta função habilitada. Penalidades e Medidas Administrativas cabíveis: Multa a partir da primeira incidência; Suspensão a partir da terceira incidência;

Abertura de processo administrativo conforme previsto nesta Lei. Pontuação no prontuário

Código: 1102210

11. Não manter o Registro de Condutor visível ao usuário ou na posição determinada pela Secretaria Municipal de Segurança Pública, Trânsito e Transporte. Penalidades e Medidas Administrativas cabíveis: Multa a partir da primeira incidência; Suspensão a partir da terceira incidência; Abertura de processo administrativo conforme previsto nesta Lei. Pontuação no prontuário.

Código: 11102211

12. Não acomodar cadeira de rodas padrão no veículo. Penalidades e Medidas Administrativas cabíveis: Multa a partir da primeira incidência; Suspensão a partir da terceira incidência; Abertura de processo administrativo conforme previsto nesta Lei. Pontuação no prontuário.

Código: 1102212

13. Não permitir que usuário com deficiência visual embarque no táxi acompanhado de seu cão-guia. Penalidades e Medidas Administrativas cabíveis: Multa a partir da primeira incidência; Suspensão a partir da terceira incidência; Abertura de processo administrativo conforme previsto nesta Lei. Pontuação no prontuário

Código: 1102213

14. Fumar no interior do veículo. Penalidades e Medidas Administrativas cabíveis:

Multa a partir da primeira incidência; Suspensão a partir da terceira incidência; Abertura de processo administrativo conforme previsto nesta Lei . Pontuação no prontuário

Código: 1102214

15. Perturbar a ordem pública nas imediações do ponto de táxi.

Penalidades e Medidas Administrativas cabíveis: Multa a partir da primeira incidência; Suspensão a partir da terceira incidência; Abertura de processo administrativo conforme previsto nesta Lei. Pontuação no prontuário

Código: 1102215

16. Afixar publicidade não autorizada nas imediações do ponto de táxi.

Penalidades e Medidas Administrativas cabíveis: Multa a partir da primeira incidência; Suspensão a partir da terceira incidência;



PREFEITURA DO MUNICÍPIO DE SANTA LUZIA

Abertura de processo administrativo conforme previsto nesta Lei. Pontuação no prontuário.

Código: 1102216

17. Instalar mobiliário urbano nas imediações do ponto de táxi sem autorização. Penalidades e Medidas Administrativas cabíveis: Multa a partir da primeira incidência; Suspensão a partir da terceira incidência; Abertura de processo administrativo conforme previsto nesta Lei. Pontuação no prontuário.

Código: 1102217

18. Transportar objeto no bagageiro externo, em barras transversais ou longitudinais, quando em serviço.

Penalidades e Medidas Administrativas cabíveis: Multa a partir da primeira incidência; Suspensão a partir da terceira incidência; Abertura de processo administrativo conforme previsto nesta Lei. Pontuação no prontuário

Código: 1102218

19. Deixar de providenciar outro táxi para o usuário no caso de interrupção involuntária da viagem.

Penalidades e Medidas Administrativas cabíveis:

Multa a partir da primeira incidência; Suspensão a partir da terceira incidência; Abertura de processo administrativo conforme previsto nesta Lei. Pontuação no prontuário

Código: 1102220

20. Abastecer o veículo quando estiver com usuário.

Penalidades e Medidas Administrativas cabíveis:

Multa a partir da primeira incidência; Suspensão a partir da terceira incidência; Abertura de processo administrativo conforme previsto nesta Lei. Pontuação no prontuário

Código: 1102221

21. Operar o veículo utilizando telefone celular ou fone de ouvido conectado a aparelhagem sonora, exceto para recepção de despacho de corrida com o aparelho no suporte apropriado.

Penalidades e Medidas Administrativas cabíveis:

Multa a partir da primeira incidência; Suspensão a partir da terceira incidência; Abertura de processo administrativo conforme previsto nesta Lei. Pontuação no prontuário

Código: 1102222

22. Não utilizar uniforme, quando obrigatório.

Penalidades e Medidas Administrativas cabíveis:

Multa a partir da primeira incidência; Suspensão a partir da terceira incidência; Abertura de processo administrativo conforme previsto nesta Lei. Pontuação no prontuário

Código: 11102223



PREFEITURA DO MUNICÍPIO DE SANTA LUZIA

23. Ocupar porta malas com volumes não autorizados.

Penalidades e Medidas Administrativas cabíveis:

Multa a partir da primeira incidência; Suspensão a partir da terceira incidência;

Abertura de processo administrativo conforme previsto nesta Lei. Pontuação no prontuário

Código: 11102224

24. Comercializar ou expor produto no veículo, sem autorização formal da Secretaria de Segurança Pública, Trânsito e Transportes. Penalidades e Medidas Administrativas cabíveis:

Multa a partir da primeira incidência; Suspensão a partir da terceira incidência;

Abertura de processo administrativo conforme previsto nesta Lei. Pontuação no prontuário

Código: 11102225

25. Lavar ou permitir que o veículo seja lavado no ponto de táxi.

Penalidades e Medidas Administrativas cabíveis:

Multa a partir da primeira incidência; Suspensão a partir da terceira incidência;

Abertura de processo administrativo conforme previsto nesta Lei. Pontuação no prontuário

Código: 11102226

26. Não manter o veículo climatizado, estando equipado com ar condicionado, quando estiver transportando passageiro ou a pedido deste.

Penalidades e Medidas Administrativas cabíveis:

Multa a partir da primeira incidência; Suspensão a partir da terceira incidência;

Abertura de processo administrativo conforme previsto nesta Lei. Pontuação no prontuário

Código: 11102227

GRUPO 3

1. Deixar de entregar ao usuário, à Secretaria de Segurança Pública, Trânsito e Transportes ou a quem esta delegar, no prazo máximo de 2 (dois) dias úteis, qualquer objeto esquecido no veículo.

Penalidades e Medidas Administrativas cabíveis: Multa a partir da primeira incidência; Suspensão a partir da terceira incidência;

Abertura de processo administrativo conforme previsto nesta Lei. Pontuação no prontuário

Código: 1103301

2. Não restituir valores recebidos indevidamente.

Penalidades e Medidas Administrativas cabíveis:

Multa a partir da primeira incidência; Suspensão a partir da terceira incidência;

Abertura de processo administrativo conforme previsto nesta Lei. Pontuação no prontuário



PREFEITURA DO MUNICÍPIO DE SANTA LUZIA

Código: 1103302

3. Impedir ou dificultar o trabalho dos agentes da fiscalização ou a realização de estudos por pessoal credenciado pela Secretaria de Segurança Pública, Trânsito e Transportes.

Penalidades e Medidas Administrativas cabíveis:

Multa a partir da primeira incidência; Suspensão a partir da terceira incidência;
Abertura de processo administrativo conforme previsto nesta Lei. Pontuação no prontuário

Código: 1103303

4. Angariar usuário utilizando meios ou artifícios de concorrência desleal.

Penalidades e Medidas Administrativas cabíveis:

Multa a partir da primeira incidência; Suspensão a partir da terceira incidência;
Abertura de processo administrativo conforme previsto nesta Lei. Pontuação no prontuário

Código: 1103304

5. Desobedecer à fila no ponto de táxi.

Penalidades e Medidas Administrativas cabíveis:

Multa a partir da primeira incidência; Suspensão a partir da terceira incidência;
Abertura de processo administrativo conforme previsto nesta Lei. Pontuação no prontuário

Código: 1103305

6. Abandonar o veículo enquanto estiver estacionado no ponto de táxi.

Penalidades e Medidas Administrativas cabíveis:

Multa a partir da primeira incidência; Suspensão a partir da terceira incidência;
Apreensão do veículo após 30 (trinta) minutos de abandono;
Abertura de processo administrativo conforme previsto nesta Lei. Pontuação no prontuário

Código: 1103306

7. Recusar atendimento ao usuário em preferência a outrem, salvo nos casos de gestantes, doentes, deficientes físicos ou idosos.

Penalidades e Medidas Administrativas cabíveis:

Multa a partir da primeira incidência; Suspensão a partir da terceira incidência;
Abertura de processo administrativo conforme previsto nesta Lei. Pontuação no prontuário

Código: 1103307

8. Recusar atendimento ao usuário, salvo em situações em que este possa causar danos ao veículo e/ou ao condutor.

Penalidades e Medidas Administrativas cabíveis:

Multa a partir da primeira incidência; Suspensão a partir da terceira incidência;
Abertura de processo administrativo conforme previsto nesta Lei. Pontuação no prontuário



PREFEITURA DO MUNICÍPIO DE SANTA LUZIA

Código: 1103308

GRUPO 4

1. Manter-se sem ética e decoro moral. Penalidades e Medidas Administrativas cabíveis:
Multa a partir da primeira incidência; Suspensão a partir da terceira incidência;
Abertura de processo administrativo conforme previsto nesta Lei. Pontuação no prontuário
Código: 1104401
2. Conduzir o veículo com lotação acima da permitida pela Secretaria de Segurança Pública, Trânsito e Transportes. Penalidades e Medidas Administrativas cabíveis:
Multa a partir da primeira incidência; Suspensão a partir da terceira incidência;
Retenção do veículo até regularização; Abertura de processo administrativo conforme previsto. Pontuação no prontuário
Código: 1104402
3. Cobrar tarifa de Táxi diferenciada à estabelecida na tabela em vigor do Serviço de Táxi. Penalidades e Medidas Administrativas cabíveis:
Multa a partir da primeira incidência; Suspensão a partir da terceira incidência;
Abertura de processo administrativo conforme previsto nesta Lei. Pontuação no prontuário
Código: 1104403
4. Seguir itinerário mais extenso e desnecessário, salvo com autorização do usuário. Penalidades e Medidas Administrativas cabíveis:
Multa a partir da primeira incidência; Suspensão a partir da terceira incidência;
Abertura de processo administrativo conforme previsto nesta Lei. Pontuação no prontuário
Código: 1104404
5. Prestar serviço sem utilização do taxímetro quando seu uso for obrigatório. Penalidades e Medidas Administrativas cabíveis:
Multa a partir da primeira incidência; Suspensão a partir da terceira incidência;
Abertura de processo administrativo conforme previsto nesta Lei. Pontuação no prontuário
Código: 1104405
6. Usar bandeira 2 (dois) indevidamente Penalidades e Medidas Administrativas cabíveis:
Multa a partir da primeira incidência; Suspensão a partir da terceira incidência;
Abertura de processo administrativo conforme previsto nesta Lei. Pontuação no prontuário
Código: 1104406
7. Acionar taxímetro sem o conhecimento do usuário. Penalidades e Medidas Administrativas cabíveis:
Multa a partir da primeira incidência; Suspensão a partir da terceira incidência;
Abertura de processo administrativo conforme previsto nesta Lei. Pontuação no



PREFEITURA DO MUNICÍPIO DE SANTA LUZIA

prontuário
Código: 1104407

8. Cobrar tarifa adicional pelo transporte de qualquer equipamento utilizado por pessoa com deficiência ou mobilidade reduzida. Penalidades e Medidas Administrativas cabíveis:
Multa a partir da primeira incidência; Suspensão a partir da terceira incidência;
Abertura de processo administrativo conforme previsto nesta Lei. Pontuação no prontuário
Código: 1104408

9. Dirigir em situações que ofereçam risco à segurança de usuários ou terceiros. Penalidades e Medidas Administrativas cabíveis:
Multa a partir da primeira incidência; Suspensão a partir da terceira incidência;
Abertura de processo administrativo conforme previsto nesta Lei. Pontuação no prontuário
Código: 1104409

10. Efetuar corrida com origem em outro município que não tenha convênio com a Secretaria de Segurança Pública, Trânsito e Transportes.
Penalidades e Medidas Administrativas cabíveis:
Multa a partir da primeira incidência;
Suspensão a partir da terceira incidência;
Abertura de processo administrativo conforme previsto nesta Lei. Pontuação no prontuário
Código: 1104411

11. Operar com a Permissão cassada.
Penalidades e Medidas Administrativas cabíveis: Apreensão do Registro de Condutor;
Apreensão da Autorização de Tráfego; Apreensão do Selo de Vistoria ; Apreensão do veículo;
Código: 1104412

12. Praticar jogo de qualquer natureza nos pontos de táxi ou imediações, quando em serviço.
Penalidades e Medidas Administrativas cabíveis:
Multa a partir da primeira incidência; Suspensão a partir da terceira incidência;
Abertura de processo administrativo conforme previsto nesta Lei. Pontuação no prontuário
Código: 1104413

13. Utilizar taxímetro em corridas do serviço de Táxi Lotação.
Penalidades e Medidas Administrativas cabíveis:
Multa a partir da primeira incidência; Suspensão a partir da terceira incidência;
Abertura de processo administrativo conforme previsto nesta Lei. Pontuação no prontuário
Código: 1104414

14. Realizar corrida de Táxi Convencional em dia ou horário obrigatórios para a prestação do serviço nacategoria/modalidade específica.



PREFEITURA DO MUNICÍPIO DE SANTA LUZIA

Penalidades e Medidas Administrativas cabíveis:

Multa a partir da primeira incidência; Suspensão a partir da terceira incidência;

Apreensão da Autorização de Tráfego; Apreensão do veículo;

Pontuação no prontuário

Abertura de processo administrativo conforme previsto nesta Lei. Código: 1104416

15. Ameaçar qualquer pessoa durante a prestação do serviço .

Penalidades e Medidas Administrativas cabíveis: Multa a partir da primeira incidência; Suspensão a partir da terceira incidência;

Abertura de processo administrativo conforme previsto nesta Lei. Pontuação no prontuário

Código: 1104418

GRUPO 5

1. Exercer a atividade sob a influência de álcool ou qualquer outra substância psicoativa.

Apreensão do Registro de Condutor; Apreensão do Veículo;

Apreensão da Autorização de Tráfego;

Cassação de Registro de Condutor conforme apuração em processo administrativo;

Cassação da Permissão conforme apuração em processo administrativo.

Código: 1105501

2. Exercer a atividade enquanto estiver cumprindo pena, se for condenado por crime culposo ou doloso relativo a homicídio, roubo, estupro e corrupção de menores, salvo nos casos de autorização judicial.

Penalidades e Medidas Administrativas cabíveis:

Apreensão do Registro de Condutor;

Cassação de Registro de Condutor conforme apuração em processo administrativo;

Cassação da Permissão conforme apuração em processo administrativo.

Código: 1105502

3. Exercer a atividade enquanto estiver cumprindo suspensão regulamentar.

Penalidades e Medidas Administrativas cabíveis:

Apreensão do Veículo;

Apreensão da Autorização de Tráfego;

Cassação de Registro de Condutor conforme apuração em processo administrativo;

Cassação da Permissão conforme apuração em processo administrativo.

Código: 1105503

4. Apresentar ou expor documento adulterado, falsificado ou declarado extraviado, furtado ou roubado.

Penalidades e Medidas Administrativas cabíveis:

Apreensão do documento;

Cassação de Registro de Condutor conforme apuração em processo administrativo;



PREFEITURA DO MUNICÍPIO DE SANTA LUZIA

Cassação da Permissão conforme apuração em processo administrativo.
Código: 1105506

5. Efetuar cadastro fraudulento ou em desacordo com o estabelecido pela Secretaria de Segurança Pública, Trânsito e Transportes. Penalidades cabíveis:
Cassação de Registro de Condutor conforme apuração em processo administrativo;
Cassação da Permissão conforme apuração em processo administrativo.
Código: 1105507

6. Exercer a atividade com CNH suspensa, falsificada, cassada e/ou de categoria diferente da exigida. Penalidades cabíveis:
Apreensão do Registro de Condutor; Apreensão da Autorização de Tráfego;
Apreensão do Veículo;
Cassação de Registro de Condutor conforme apuração em processo administrativo;
Cassação da Permissão conforme apuração em processo administrativo.
Código: 1105508

7. Operar o serviço transportando substância entorpecente ou alucinógena. Penalidades e Medidas Administrativas cabíveis:
Apreensão do Registro de Condutor; Apreensão da Autorização de Tráfego;
Apreensão do veículo;
Cassação de Registro de Condutor conforme apuração em processo administrativo;
Cassação da Permissão conforme apuração em processo administrativo.
Código: 1105509

8. Prestar serviço de táxi com veículo não cadastrado na Secretaria de Segurança Pública, Trânsito e Transportes. Penalidades e Medidas Administrativas cabíveis:
Apreensão do veículo;
Cassação de Registro de Condutor conforme apuração em processo administrativo;
Cassação da Permissão conforme apuração em processo administrativo.
Código: 1105510

9. Deter qualquer outra autorização, concessão ou permissão para prestação de serviço delegada pelo Município ou por município conveniado no serviço de táxi. Penalidades e Medidas Administrativas cabíveis:
Cassação de Registro de Condutor conforme apuração em processo administrativo;
Cassação da Permissão conforme apuração em processo administrativo.
Código: 1105511

10. Agredir fisicamente qualquer pessoa durante a prestação do serviço. Penalidades e Medidas Administrativas cabíveis:
Cassação de Registro de Condutor conforme apuração em processo administrativo;
Cassação da Permissão conforme apuração em processo administrativo.
Código: 1105512



PREFEITURA DO MUNICÍPIO DE SANTA LUZIA

11. Atingir a pontuação máxima prevista nesta Lei.
Penalidades e Medidas Administrativas cabíveis:
Cassação de Registro de Condutor conforme apuração em processo administrativo;
Cassação da Permissão conforme apuração em processo administrativo.
Código: 1105513

LUIZ SÉRGIO FERREIRA COSTA
PREFEITO DO MUNICÍPIO DE SANTA LUZIA



PREFEITURA DO MUNICÍPIO DE SANTA LUZIA

ANEXO V

(de que trata o art. 98)

GRUPO 1

1. Manter desatualizado e deixar de dar baixa em qualquer cadastro, inclusive de seus condutores auxiliares.

Penalidades e Medidas Administrativas cabíveis:

Advertência com aplicação de 1,0 ponto na primeira incidência; Multa a partir da segunda incidência;

Abertura de processo administrativo conforme previsto nesta Lei . Pontuação no prontuário

Código: 1106101

2. Deixar de comunicar formalmente à Secretaria de Segurança Pública, Trânsito e Transportes acidente que comprometa a segurança do veículo, no prazo máximo de 5 (cinco) dias úteis, a contar da data do acidente, para programação de nova vistoria.

Penalidades e Medidas Administrativas cabíveis:

Advertência com aplicação de 1,0 ponto na primeira incidência; Multa a partir da segunda incidência;

Abertura de processo administrativo conforme previsto nesta Lei . Pontuação no prontuário

Código: 1106102

3. Operar ou permitir a operação com veículo usando legenda, inscrição, representação gráfica ou foto nas partes interna ou externa sem prévia autorização da Secretaria de Segurança Pública, Trânsito e Transportes.

Penalidades e Medidas Administrativas cabíveis:

Advertência com aplicação de 1,0 ponto na primeira incidência; Multa a partir da segunda incidência;

Abertura de processo administrativo conforme previsto nesta Lei . Pontuação no prontuário

Código: 1106103

4. Operar ou permitir a operação com veículo em má condição de higiene.

Penalidades e Medidas Administrativas cabíveis:

Advertência com aplicação de 1,0 ponto na primeira incidência; Multa a partir da segunda incidência;

Abertura de processo administrativo conforme previsto nesta Lei . Pontuação no prontuário

Código: 1106104



PREFEITURA DO MUNICÍPIO DE SANTA LUZIA

GRUPO 2

1. Deixar de manter em serviço o mínimo de 80% (oitenta por cento) dos veículos convencionais vinculados ao permissionário pessoa jurídica nos períodos noturnos, sábados, domingos e feriados.

Penalidades e Medidas Administrativas cabíveis:

Multa a partir da primeira incidência;

Abertura de processo administrativo conforme previsto nesta Lei . Pontuação no prontuário

Código: 1107201

2. Ter o veículo prestando o serviço sem os documentos obrigatórios exigidos nesta Lei ou fora dos seus prazos de validade.

Penalidades e Medidas Administrativas cabíveis: Multa a partir da primeira incidência;

Apreensão do documento vencido;

Abertura de processo administrativo conforme previsto nesta Lei . Pontuação no prontuário

Código: 1107202

3. Operar ou permitir a operação com veículo em má condição de conservação.

Penalidades e Medidas Administrativas cabíveis:

Multa a partir da primeira incidência; Apreensão da Autorização de Tráfego;

Abertura de processo administrativo conforme previsto nesta Lei. Pontuação no prontuário

Código: 1107203

4. Operar ou permitir a operação com veículo com adesivo obrigatório fora da posição ou do padrão regulamentado, ou sem o adesivo.

Penalidades e Medidas Administrativas cabíveis:

Multa a partir da primeira incidência; Apreensão da Autorização de Tráfego;

Abertura de processo administrativo conforme previsto nesta Lei. Pontuação no prontuário

Código: 1107204

5. Operar ou permitir a operação com veículo descaracterizado conforme estabelecido no Manual de Identidade Visual para adesivos obrigatórios em situações específicas.

Penalidades e Medidas Administrativas cabíveis:

Multa a partir da primeira incidência; Apreensão da Autorização de Tráfego;

Abertura de processo administrativo conforme previsto nesta Lei. Pontuação no prontuário

Código: 1107205

6. Operar ou permitir a operação com veículo sem o formulário de impressora.



PREFEITURA DO MUNICÍPIO DE SANTA LUZIA

Penalidades e Medidas Administrativas cabíveis:

Multa a partir da primeira incidência; Apreensão da Autorização de Tráfego;
Abertura de processo administrativo conforme previsto nesta Lei. Pontuação no
prontuário

Código: 11107206

7. Deixar de revalidar qualquer documento, exceto o registro de
Condutor, exigido nesta Lei.

Penalidades e Medidas Administrativas cabíveis:

Multa a partir da primeira incidência; Apreensão da Autorização de Tráfego;
Abertura de processo administrativo conforme previsto nesta Lei. Pontuação no
prontuário

Código: 11107207

8. Afixar publicidade não autorizada no veículo.

Penalidades e Medidas Administrativas cabíveis:

Multa a partir da primeira incidência; Apreensão da Autorização de Tráfego;
Abertura de processo administrativo conforme previsto nesta Lei. Pontuação no
prontuário

Código: 11107208

GRUPO 3

1. Impedir ou dificultar o trabalho dos agentes da fiscalização ou a
realização de estudos por pessoal credenciado pela Secretaria Municipal de
Segurança Pública, Trânsito e Transporte, se tratando de pessoa jurídica.

Penalidades e Medidas Administrativas cabíveis:

Multa a partir da primeira incidência;

Abertura de processo administrativo conforme previsto nesta Lei . Pontuação
no prontuário

Código: 1108301

2. Operar com veículo não padronizado por alteração, inclusão ou sem
equipamentos definidos pela Secretaria Municipal de Segurança Pública, Trânsito
e Transporte.

Penalidades e Medidas Administrativas cabíveis:

Multa a partir da primeira incidência; Apreensão da Autorização de Tráfego;

Abertura de processo administrativo conforme previsto nesta Lei. Pontuação no
prontuário

Código: 1108302

3. Deixar de prestar as informações nos prazos ou forma estabelecidos
pela Secretaria de Segurança Pública, Trânsito e Transportes nesta Lei, em
determinações ou em correspondência enviada.

Penalidades e Medidas Administrativas cabíveis:

Multa a partir da primeira incidência;

Abertura de processo administrativo conforme previsto nesta Lei. Pontuação no
prontuário

Código: 1108303



PREFEITURA DO MUNICÍPIO DE SANTA LUZIA

4. Deixar de manter o taxímetro em local visível determinado pela Secretaria de Segurança Pública, Trânsito e Transportes. Penalidades e Medidas Administrativas cabíveis:

Multa a partir da primeira incidência; Apreensão da Autorização de Tráfego;
Abertura de processo administrativo conforme previsto nesta Lei. Pontuação no prontuário
Código: 1108304

GRUPO 4

1. Operar ou permitir a operação com veículo descaracterizado conforme estabelecido no Manual de Identidade Visual para adesivos obrigatórios para todos os veículos e/ou por tipo de serviço contratado.

Penalidades e Medidas Administrativas cabíveis:

Multa a partir da primeira incidência; Apreensão da Autorização de Tráfego;
Abertura de processo administrativo conforme previsto nesta Lei. Pontuação no prontuário
Código: 1109401

2. Deixar de submeter o veículo às vistorias agendadas, no prazo, data ou horário estabelecido, salvo justificativa prévia e formal aprovada pela Secretaria de Segurança Pública, Trânsito e Transportes.

Penalidades e Medidas Administrativas cabíveis:

Multa a partir da primeira incidência;
Abertura de processo administrativo conforme previsto nesta Lei. Pontuação no prontuário
Código: 1109402

3. Deixar de manter o veículo segundo as características construtivas e metrológicas aferidas pelo INMETRO–IPEM constantes no certificado de aferição do taxímetro.

Penalidades e Medidas Administrativas cabíveis:

Multa a partir da primeira incidência; Apreensão da Autorização de Tráfego;
Abertura de processo administrativo conforme previsto nesta Lei. Pontuação no prontuário
Código: 1109403

4. Deixar de apresentar o veículo à vistoria no prazo máximo de 2 (dois) dias úteis após a liberação do Pátio de Recolhimento ou após apreensão da AT.

Penalidades e Medidas Administrativas cabíveis:

Multa a partir da primeira incidência;
Abertura de processo administrativo conforme previsto nesta Lei. Pontuação no prontuário
Código: 1109404

5 Não regularizar junto à Secretaria de Segurança Pública, Trânsito e Transportes a situação do veículo roubado ou furtado caso o mesmo seja recuperado.

Penalidades e Medidas Administrativas cabíveis:

Multa a partir da primeira incidência; Apreensão da Autorização de Tráfego;



PREFEITURA DO MUNICÍPIO DE SANTA LUZIA

Apreensão do Veículo;

Abertura de processo administrativo conforme previsto nesta Lei. Pontuação no prontuário

Código: 1109405

6. Permutar veículos sem prévia autorização da Secretaria de Segurança Pública, Trânsito e Transportes. Penalidades e Medidas Administrativas cabíveis:

Multa a partir da primeira incidência;

Abertura de processo administrativo conforme previsto nesta Lei. Pontuação no prontuário

Código: 1109406

7 Não atender as especificações exigidas pela Secretaria de Segurança Pública, Trânsito e Transportes relativas às instalações para sediar pessoa jurídica.

Penalidades e Medidas Administrativas cabíveis:

Multa a partir da primeira incidência;

Abertura de processo administrativo conforme previsto nesta Lei. Pontuação no prontuário

Código: 1109407

8. Operar ou permitir a operação com veículo sem os equipamentos exigidos ou estando os mesmos defeituosos ou violados, exceto o guia de logradouros.

Penalidades e Medidas Administrativas cabíveis:

Multa a partir da primeira incidência; Apreensão da Autorização de Tráfego;

Abertura de processo administrativo conforme previsto nesta Lei. Pontuação no prontuário

Código: 1109408

9. Permitir que o taxímetro seja substituído sem a prévia autorização do INMETRO-IPEM. Penalidades e Medidas Administrativas cabíveis:

Multa a partir da primeira incidência; Apreensão da Autorização de Tráfego;

Abertura de processo administrativo conforme previsto nesta Lei. Pontuação no prontuário

Código: 1109409

10 Operar ou permitir a operação com veículo em má condição de funcionamento e/ou de segurança.

Penalidades e Medidas Administrativas cabíveis:

Multa a partir da primeira incidência; Apreensão da Autorização de Tráfego;

Abertura de processo administrativo conforme previsto nesta Lei. Pontuação no prontuário

Código: 1109410

11. Operar ou permitir a operação com veículo sem ter completado o processo de inclusão ou substituição.

Penalidades e Medidas Administrativas cabíveis:

Multa a partir da primeira incidência; Apreensão do Veículo;

Abertura de processo administrativo conforme previsto nesta Lei. Pontuação no prontuário



PREFEITURA DO MUNICÍPIO DE SANTA LUZIA

Código: 1109411

12. Operar ou permitir a operação com veículo sem Autorização de Tráfego ou com Autorização de Tráfego vencida.

Penalidades e Medidas Administrativas cabíveis:

Multa a partir da primeira incidência; Apreensão da Autorização de Tráfego; Apreensão do Selo de Vistoria; Apreensão do Veículo; Abertura de processo administrativo conforme previsto nesta Lei. Pontuação no prontuário

Código: 1109412

13. Deixar de fornecer à Secretaria Municipal de Segurança Pública, Trânsito e Transporte, quando solicitadas, as informações armazenadas pelo taxímetro ou sistema específico.

Penalidades e Medidas Administrativas cabíveis:

Multa a partir da primeira incidência; Abertura de processo administrativo conforme previsto nesta Lei. Pontuação no prontuário

Código: 1109413

14. Não empenhar o veículo na prestação do serviço pelo número de dias mensais obrigatórios ou durante 12 horas diárias.

Penalidades e Medidas Administrativas cabíveis:

Multa a partir da primeira incidência; Abertura de processo administrativo conforme previsto nesta Lei. Pontuação no prontuário

Código: 1109414

15 Não empenhar, no mês de janeiro ou no mês de fevereiro, o veículo na prestação do serviço por no mínimo 15 dias mensais durante 10 horas diárias.

Penalidades e Medidas Administrativas cabíveis: Multa a partir da primeira incidência;

Abertura de processo administrativo conforme previsto nesta Lei. Pontuação no prontuário

Código: 1109415

16. Não empenhar, no mês de janeiro ou no mês de fevereiro, o veículo na prestação do serviço em um domingo por mês.

Penalidades e Medidas Administrativas cabíveis:

Multa a partir da primeira incidência; Abertura de processo administrativo conforme previsto nesta Lei. Pontuação no prontuário

Código: 1109416

17. Identificar como infrator pessoa não cadastrada na permissão no momento da infração.

Penalidades e Medidas Administrativas cabíveis:

Multa a partir da primeira incidência; Suspensão a partir da terceira incidência; Abertura de processo administrativo conforme previsto nesta Lei. Pontuação no prontuário

Código: 11109417



PREFEITURA DO MUNICÍPIO DE SANTA LUZIA

18. Manter-se sem ética e decoro moral, se tratando de representante de pessoa jurídica.

Penalidades e Medidas Administrativas cabíveis:

Multa a partir da primeira incidência; Suspensão a partir da terceira incidência; Abertura de processo administrativo conforme previsto nesta Lei. Pontuação no prontuário

Código: 11109418

GRUPO 5

1. Efetuar a cessão ou transferência da permissão.

Penalidade e Medidas Administrativas cabíveis:

Cassação do Registro de Condutor conforme apuração em processo administrativo; Cassação da Permissão conforme apuração em processo administrativo.

Código: 1110501

2. Operar ou permitir a operação com veículo movido a gás liquefeito de petróleo (gás de cozinha).

Penalidades e Medidas Administrativas cabíveis:

Apreensão do Registro de Condutor; Apreensão da Autorização de Tráfego; Apreensão do Veículo;

Cassação do Registro de Condutor conforme apuração em processo administrativo;

Cassação da Permissão conforme apuração em processo administrativo.

Código: 1110502

3. Deixar a prestação do serviço a cargo exclusivo de condutor auxiliar.

Penalidade e Medida Administrativa cabível:

Cassação do Registro de Condutor conforme apuração em processo administrativo; Cassação da Permissão conforme apuração em processo administrativo.

Código: 1110503

4. Ter o veículo operado, quando em serviço, por pessoa não autorizada pela Secretaria de Segurança Pública, Trânsito e Transportes ou cadastrada em permissão de outro permissionário. Penalidades e Medidas Administrativas cabíveis:

Apreensão da Autorização de Tráfego; Apreensão do veículo;

Cassação do Registro de Condutor conforme apuração em processo administrativo;

Cassação da Permissão conforme apuração em processo administrativo.

Código: 1110504

5. Deter o permissionário pessoa física, ou sócios de permissionário pessoa jurídica qualquer outra concessão, permissão ou autorização delegada por órgão público.

Penalidades e Medidas Administrativas cabíveis:

Cassação do Registro de Condutor conforme apuração em processo administrativo;

Cassação da Permissão conforme apuração em processo administrativo.

Código: 1110505

6. Efetuar cadastro fraudulento.



PREFEITURA DO MUNICÍPIO DE SANTA LUZIA

Penalidades e Medidas Administrativas cabíveis:

Apreensão do Registro de Condutor;

Cassação do Registro de Condutor conforme apuração em processo administrativo;

Cassação da Permissão conforme apuração em processo administrativo.

Código: 1110506

7. Apresentar ou expor documento adulterado, falsificado ou declarado extraviado, furtado ou roubado.

Penalidades e Medidas Administrativas cabíveis:

Apreensão do documento;

Cassação da Permissão conforme apuração em processo administrativo. Código:

1110507

8. Ser sócio/associado de permissionário pessoa jurídica e possuir outra permissão de táxi como pessoa física.

Penalidades e Medidas Administrativas cabíveis:

Cassação do Registro de Condutor conforme apuração em processo administrativo;

Cassação da Permissões conforme apuração em processo administrativo.

Código: 1110508

9. Deixar de apresentar veículo à vistoria determinada, sem justificativa formal aprovada pela Secretaria Municipal de Segurança Pública, Trânsito e Transporte, por um período superior a 90 (noventa) dias.

Penalidade e Medida Administrativa cabível:

Cassação do Registro de Condutor conforme apuração em processo administrativo;

Cassação da Permissão conforme apuração em processo administrativo.

Código: 1110509

10. Deixar de apresentar veículo após expirado o prazo de reserva de permissão.

Penalidades e Medidas Administrativas cabíveis:

Cassação do Registro de Condutor conforme apuração em processo administrativo;

Cassação da Permissão conforme apuração em processo administrativo.

Código: 1110510

11. Descaracterizar o veículo da categoria/modalidade específica sem autorização da Secretaria de Segurança Pública, Trânsito e Transportes.

Penalidades Cabíveis

Apreensão da Autorização de Tráfego;

Apreensão do Veículo;

Cassação da licença da categoria/modalidade específica precedida de processo administrativo.

Código: 1110511

12. Manter qualquer vínculo empregatício na administração direta ou indireta do município de Santa Luzia.

Penalidades e Medidas Administrativas cabíveis:

Cassação do Registro de Condutor conforme apuração em processo administrativo;

Cassação da Permissão conforme apuração em processo administrativo.



PREFEITURA DO MUNICÍPIO DE SANTA LUZIA

Código: 1110512

13. Descumprir os termos estabelecidos em edital/contrato de adesão.
Penalidades e Medidas Administrativas cabíveis:
Cassação do Registro de Condutor conforme apuração em processo administrativo;
Cassação da Permissão conforme apuração em processo administrativo.
Código: 1110513

14. Deixar de atender, pela segunda vez, a mesma convocação da Secretaria de Segurança Pública, Trânsito e Transportes. Penalidades e Medidas Administrativas cabíveis:
Cassação do Registro de Condutor conforme apuração em processo administrativo;
Cassação da Permissão conforme apuração em processo administrativo.
Código: 1110514

15. Atingir a pontuação máxima prevista nesta Lei.
Penalidades e Medidas Administrativas cabíveis:
Cassação do Registro de Condutor conforme apuração em processo administrativo;
Cassação da Permissão conforme apuração em processo administrativo.
Código: 1110515

16. Não oferecer, com taxímetro ligado, prestação direta do serviço por no mínimo 36 (trinta e seis) horas semanais, se tratando de Permissionário Pessoa Física, ou 24 (vinte e quatro) horas semanais, para Permissionários com idade igual ou maior que 65 anos.
Penalidades e Medidas Administrativas cabíveis:
Cassação do Registro de Condutor conforme apuração em processo administrativo;
Cassação da Permissão conforme apuração em processo administrativo.
Pontuação no prontuário Código: 1110516

17. Não manter, durante a execução do contrato para pessoas jurídicas, as condições de habilitação da equipe técnica.
Penalidades e Medidas Administrativas cabíveis:
Cassação da Permissão conforme apuração em processo administrativo. Pontuação no prontuário
Código: 1110517

18. Prestar o serviço estando dentro do prazo previsto no art. 20, parágrafo único, Inciso III. Penalidades e Medidas Administrativas cabíveis:
Apreensão da Autorização de Tráfego; Apreensão do Veículo;
Cassação do Registro de Condutor conforme apuração em processo administrativo;
Cassação da Permissão conforme apuração em processo administrativo.
Pontuação no prontuário Código: 1110518

LUIZ SÉRGIO FERREIRA COSTA
PREFEITO DO MUNICÍPIO DE SANTA LUZIA



PREFEITURA DO MUNICÍPIO DE SANTA LUZIA

ANEXO VI

(de que trata o art. 99)

GRUPO 2

1. Deixar de prestar qualquer informação relativa ao gerenciamento das chamadas de táxi que lhe for solicitada pela Secretaria de Segurança Pública, Trânsito e Transportes.
Penalidades e Medidas Administrativas cabíveis:
Multa a partir da primeira incidência;
Abertura de processo administrativo conforme previsto nesta Lei . Pontuação no prontuário
Código: 1111201
2. Não manter a informada sobre qualquer alteração contratual, de seus regulamentos internos ou de seus dados cadastrais.
Penalidades e Medidas Administrativas cabíveis:
Multa a partir da primeira incidência;
Abertura de processo administrativo conforme previsto nesta Lei. Pontuação no prontuário
Código: 1111202
3. Deixar de apresentar ou de revalidar qualquer documento exigido nesta Lei .
Penalidades e Medidas Administrativas cabíveis:
Multa a partir da primeira incidência; Pontuação no prontuário
Abertura de processo administrativo conforme previsto nesta Lei. Código: 1111203

GRUPO 3

1. Impedir ou dificultar o trabalho dos agentes da fiscalização ou a realização de estudos por pessoal credenciado pela.
Penalidades e Medidas Administrativas cabíveis:
Multa a partir da primeira incidência;
Abertura de processo administrativo conforme previsto nesta Lei. Pontuação no prontuário
Código: 1112301
2. Deixar de prestar as informações solicitadas pela Secretaria de Segurança Pública, Trânsito e Transportes nos prazos estabelecidos nesta Lei ou na comunicação enviada.
Penalidades e Medidas Administrativas cabíveis:
Multa a partir da primeira incidência;
Abertura de processo administrativo conforme previsto nesta Lei . Pontuação no prontuário
Código: 1112302



PREFEITURA DO MUNICÍPIO DE SANTA LUZIA

GRUPO 4

1. Deixar de disponibilizar os aparelhos de agenciamento necessários à prestação do serviço ou deixar de obedecer às normas da legislação específica para o serviço de agenciamento.

Penalidades e Medidas Administrativas cabíveis:

Multa a partir da primeira incidência;

Abertura de processo administrativo conforme previsto nesta Lei. Pontuação no prontuário

Código: 1113401

2. Não manter o registro de todas os despachos por veículo, origem georreferenciada da corrida, placa, data, horário, placa do veículo de atendimento, tipo do serviço e condutor.

Penalidades e Medidas Administrativas cabíveis:

Multa a partir da primeira incidência;

Abertura de processo administrativo conforme previsto nesta Lei. Pontuação no prontuário

Código: 1113402

3. Deixar de fornecer a relação dos veículos vinculados à operadora, quando solicitado pela Secretaria de Segurança Pública, Trânsito e Transportes.

Penalidades e Medidas Administrativas cabíveis:

Multa a partir da primeira incidência;

Abertura de processo administrativo conforme previsto nesta Lei. Pontuação no prontuário

Código: 1113403

4. Estabelecer ou permitir cobrança de tarifa de táxi superior da estabelecida na tabela em vigor do Serviço de Táxi.

Penalidades e Medidas Administrativas cabíveis:

Multa a partir da primeira incidência;

Abertura de processo administrativo conforme previsto nesta Lei. Pontuação no prontuário

Código: 1113404

5. Firmar contrato em desacordo com as normas estabelecidas nesta Lei.

Penalidades e Medidas Administrativas cabíveis:

Multa a partir da primeira incidência;

Abertura de processo administrativo conforme previsto nesta Lei. Pontuação no prontuário

Código: 1113405



PREFEITURA DO MUNICÍPIO DE SANTA LUZIA

GRUPO 5

1. Atingir a pontuação máxima prevista nesta Lei .
Penalidades e Medidas Administrativas cabíveis:
Cassação do credenciamento do Serviço de Agenciamento de táxi conforme apuração em processo administrativo.
Código: 1114501

2. Efetuar cadastro fraudulento.
Penalidades e Medidas Administrativas cabíveis:
Abertura de processo administrativo conforme previsto nesta Lei ;
Cassação do credenciamento do Serviço de Agenciamento de táxi conforme apuração em processo administrativo.
Código: 1114502

3. Apresentar ou expor documento adulterado, falsificado ou declarado extraviado, furtado ou roubado.
Penalidades e Medidas Administrativas cabíveis:
Abertura de processo administrativo conforme previsto nesta Lei ;
Cassação do credenciamento do Serviço de Agenciamento de táxi conforme apuração em processo administrativo.
Código: 1114503

4. Deixar de renovar o credenciamento para a operação do serviço quando solicitado pela Secretaria de Segurança Pública, Trânsito e Transportes. Penalidades e Medidas Administrativas cabíveis:
Multa a partir da primeira incidência;
Abertura de processo administrativo conforme previsto nesta Lei . Pontuação no prontuário
Código: 1114504

LUIZ SÉRGIO FERREIRA COSTA
PREFEITO DO MUNICÍPIO DE SANTA LUZIA